

SOJAG

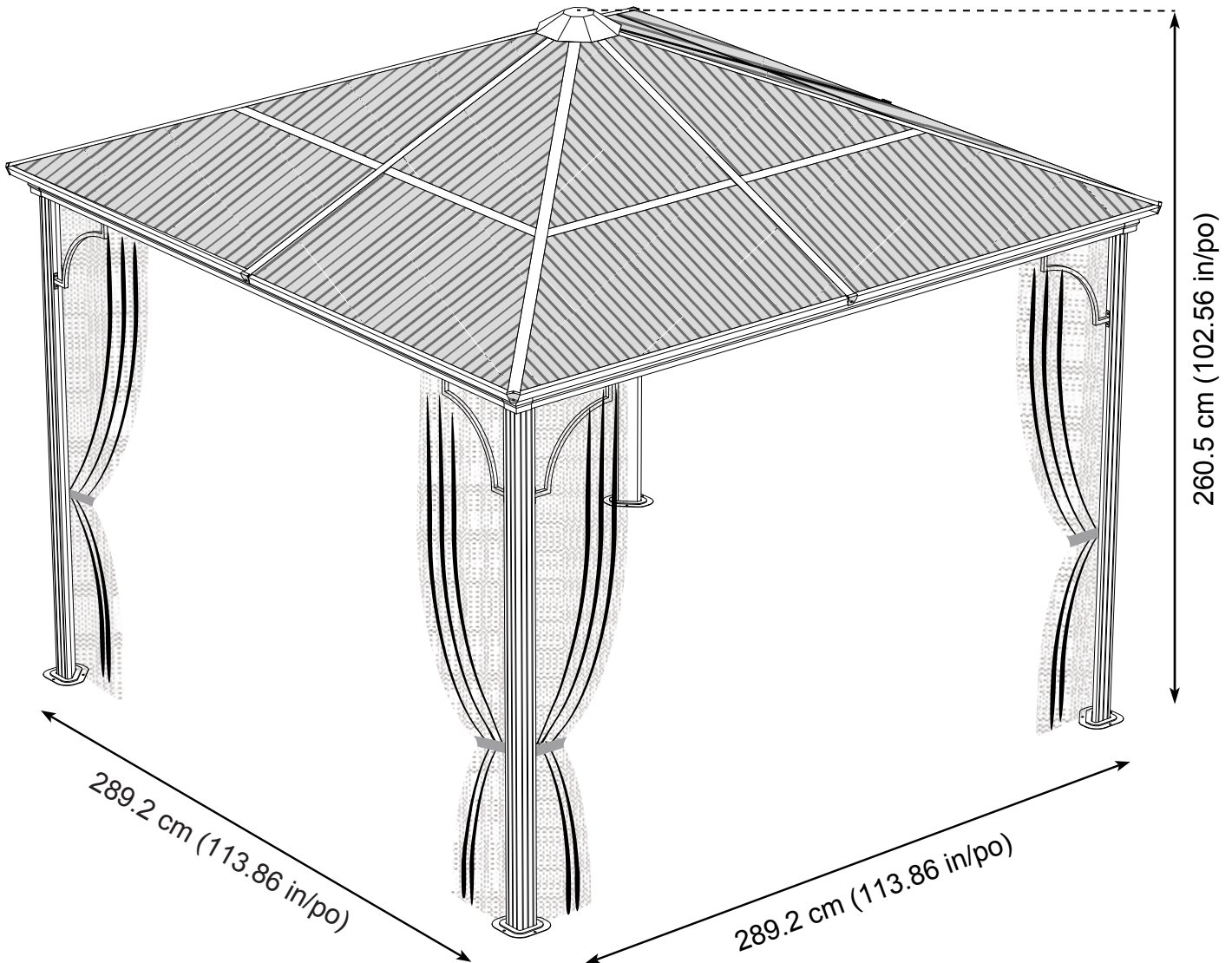
produits saisonniers • seasonal products



QUESTIONS? 1 866-901-1649

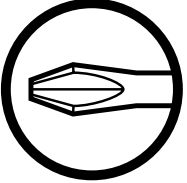
Sojag code: _____

Assembly Manual / Guide d'assemblage / Manual de ensamblaje / 조립설명서 / Montageanleitung





Use the hex keys in the box. / Utilisez les clés hexagonales fournies dans la boîte. / Utilice las llaves hexagonales en la caja. / 십자 드라이버를 사용 하십시오. / Verwenden Sie die Sechskantschlüssel in der Box.



Please use a Phillips screwdriver period / Utilisez un tournevis de type Phillips / Por favor, use un destornillador Phillips / 십자 드라이버를 사용 하십시오. / Bitte verwenden Sie einen Kreuzschraubenzieher.



you may need to use a drill for this step. / Vous pouvez avoir besoin d'utiliser une perceuse pour cette étape. / puede que tenga que utilizar un taladro para este paso. / 이 단계에선 드릴을 사용해야 할 수도 있습니다. / Für diesen Schritt können Sie einen Bohrer verwenden.



Wearing protective gloves is recommended. / Le port de gants de protection est recommandé / El uso de guantes de protección se recomienda / 보호 장갑을 착용 하는 것이 좋습니다. / Das Tragen von Schutzhandschuhen wird empfohlen.



Two or more people are required at this stage. / Deux personnes ou plus sont nécessaires à cette étape. / Dos o más personas se requieren en esta etapa. / 이 단계에서는 두 명 이상이 필요합니다. / Für diesen Bauschritt sind 2 oder mehr Personen erforderlich.

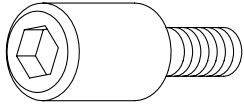


Do not screw firmly for now. / Ne pas visser fermement pour l'instant. / No atornille con firmeza por ahora. / 아직 나사를 단단히 조이지 마십시오. / Bitte die Schrauben zum jetzigen Zeitpunkt noch nicht fest anziehen.

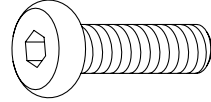


Sold separately / Vendus séparément / vendido en las opciones / 옵션 판매 / Optional erhältlich

T X8 (+2)



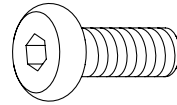
U X16(+ 2)



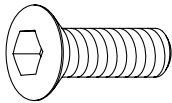
U2 X1(+1)



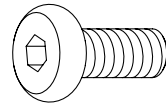
V X44 (+5)



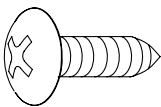
V1 X32 (+4)



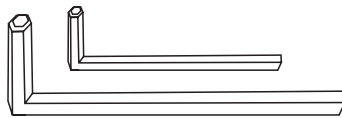
V2 X16 (+2)



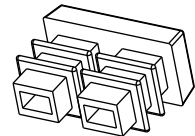
W X16 (+4)

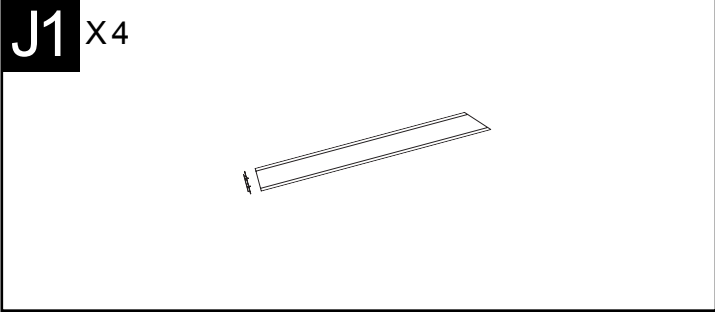
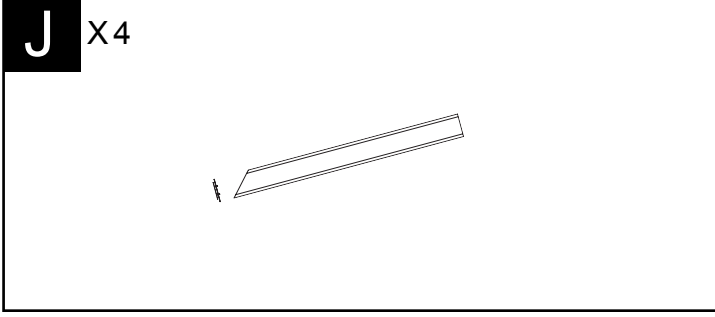
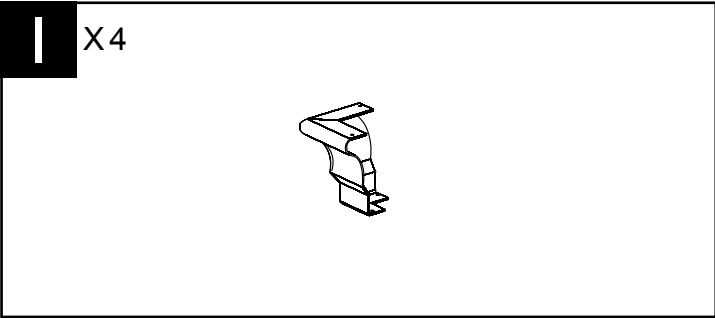
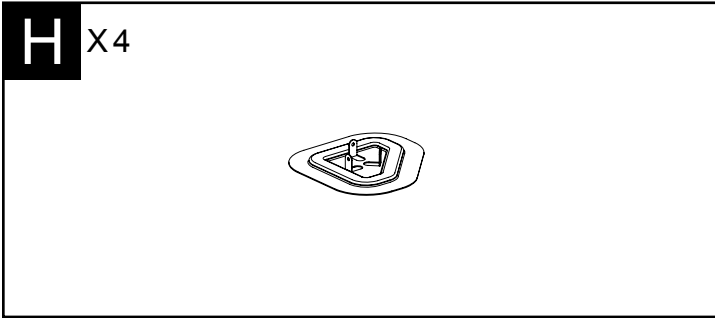
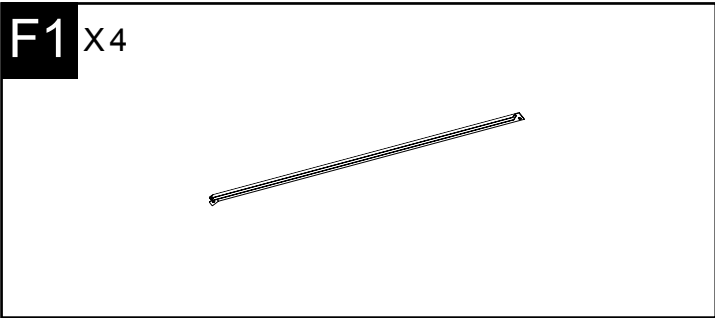
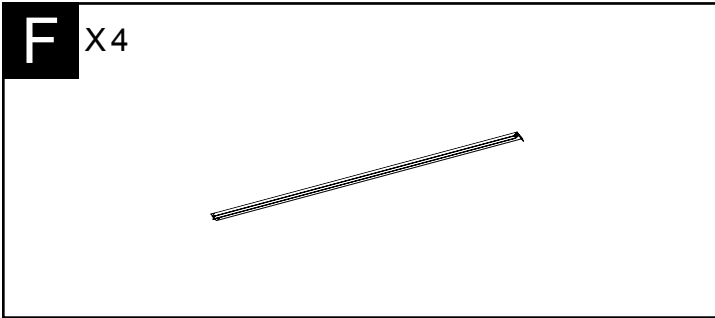
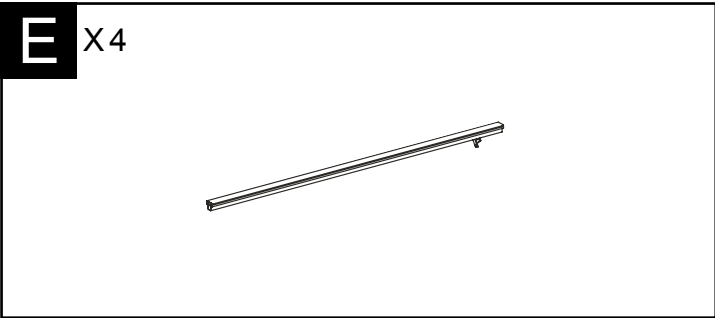
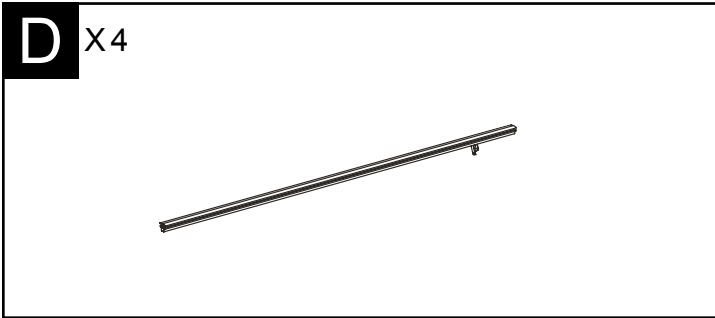
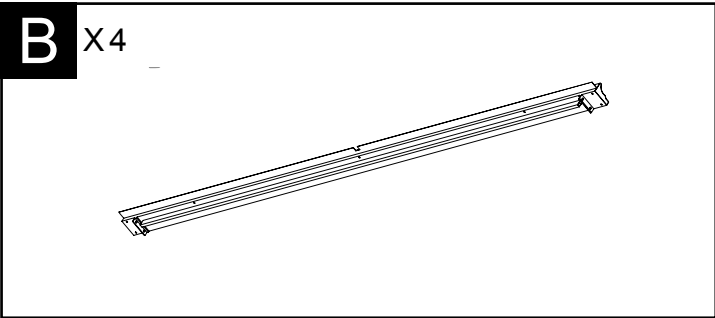
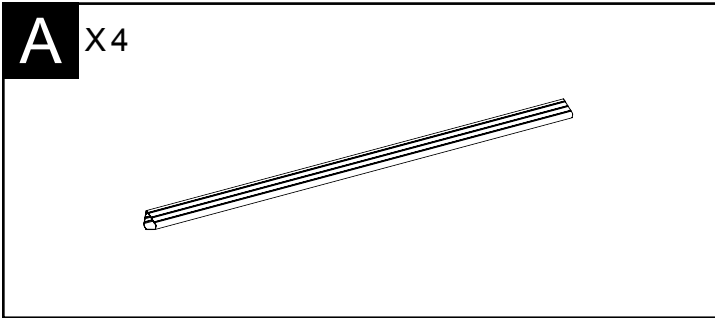


Y X1




Z2 X4 (+1)

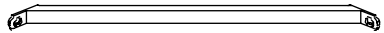




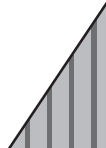
K X8



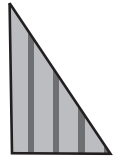
K2 X4



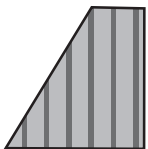
Ma X4



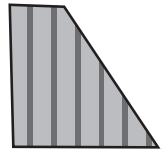
Na X4




Mb X4



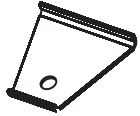
Nb X4



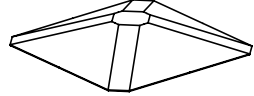
Q X4



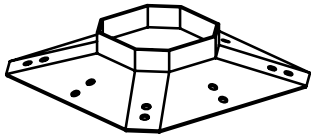
R X4



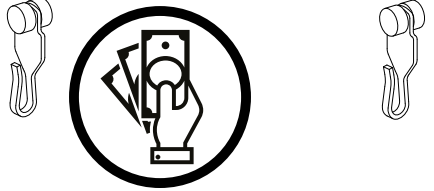
S X1



S1 X1

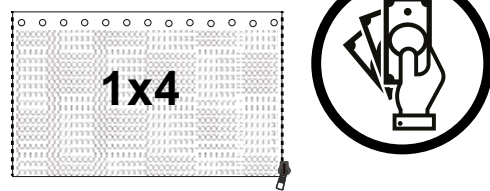


RR X48(+2) Optional **RR** X48(+2) Optional



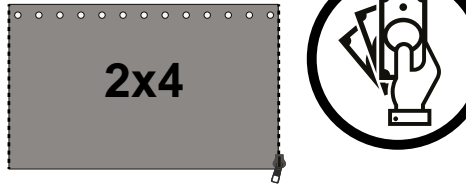
Net

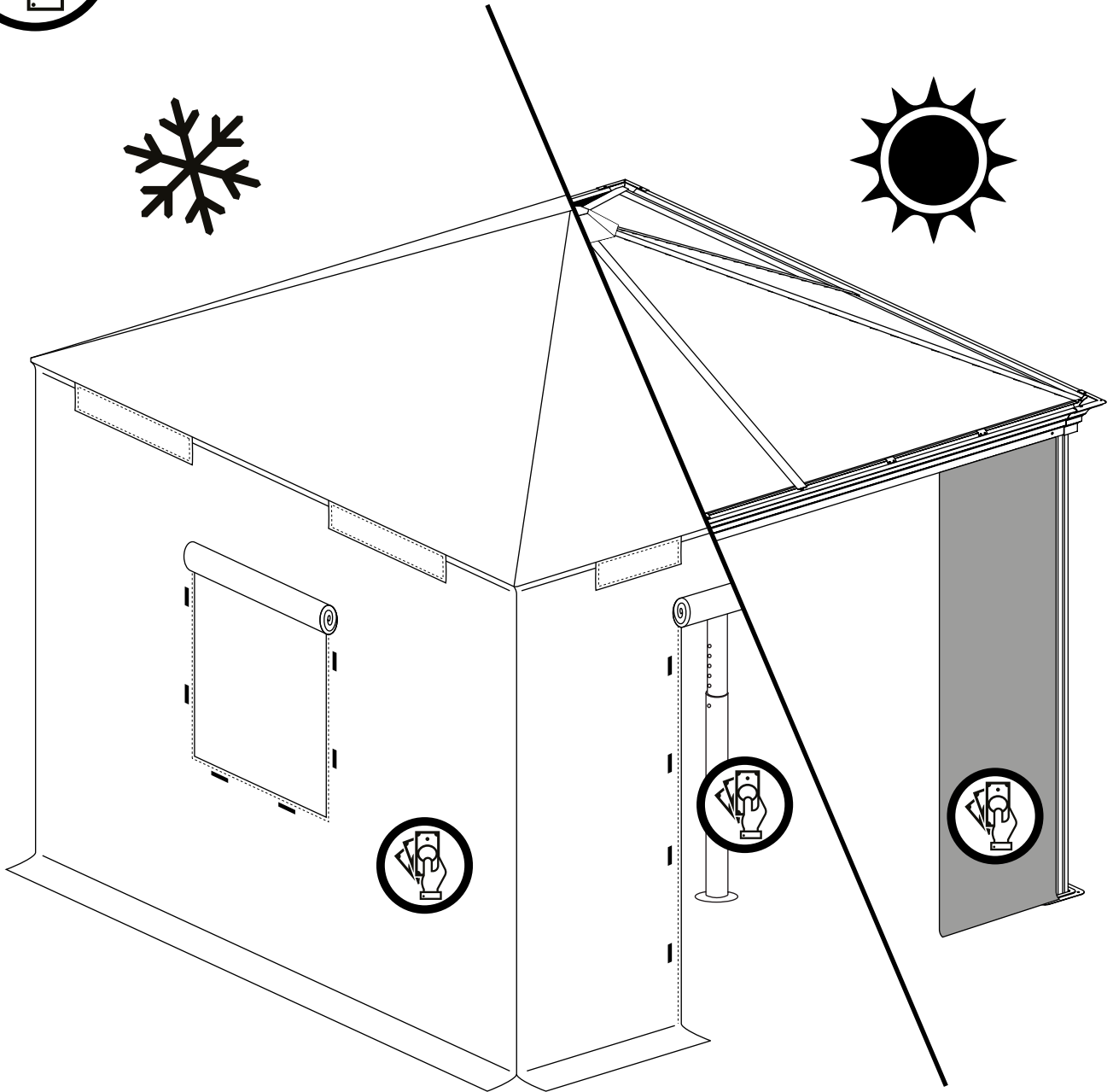
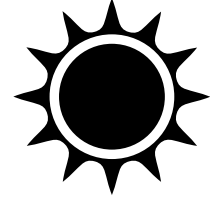
Optional

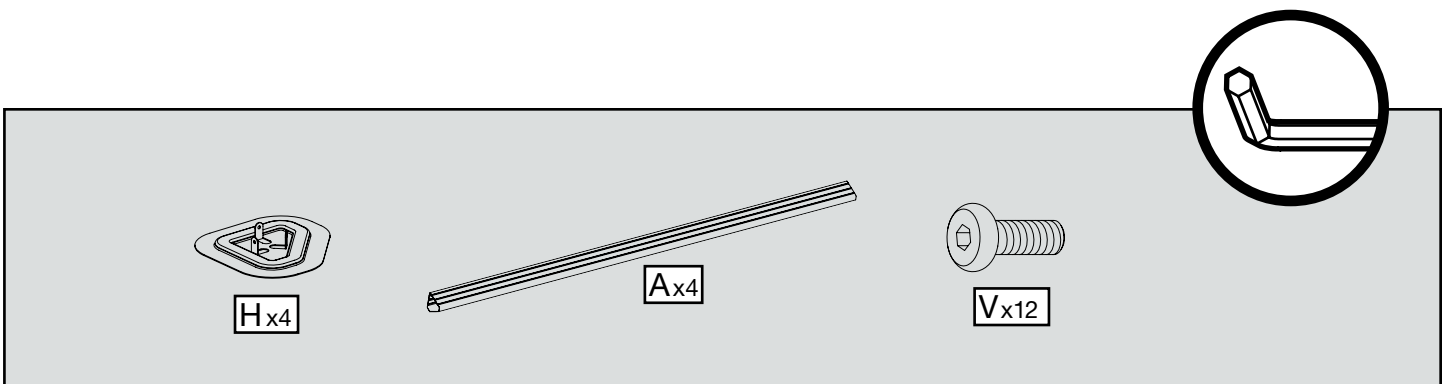
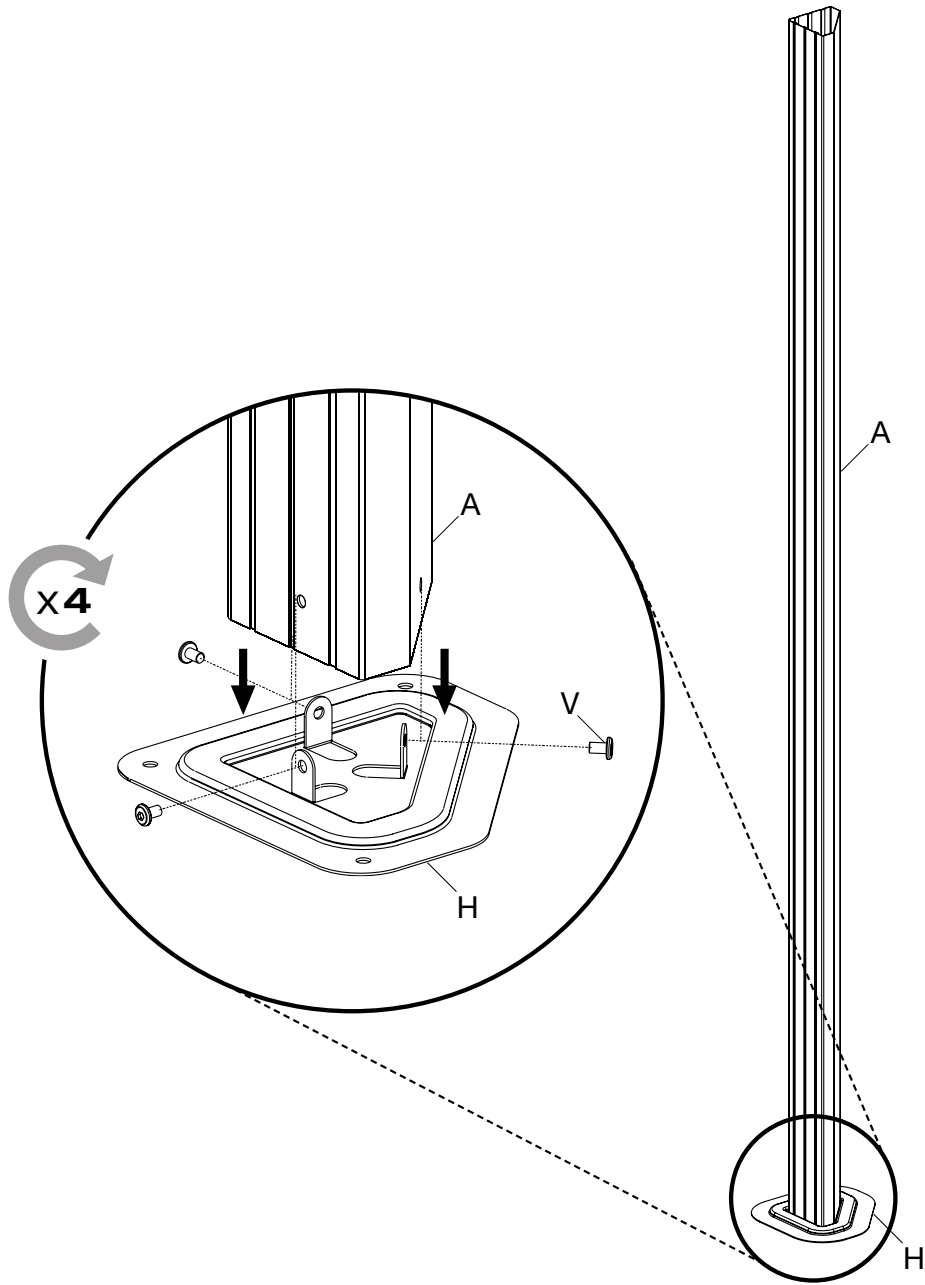


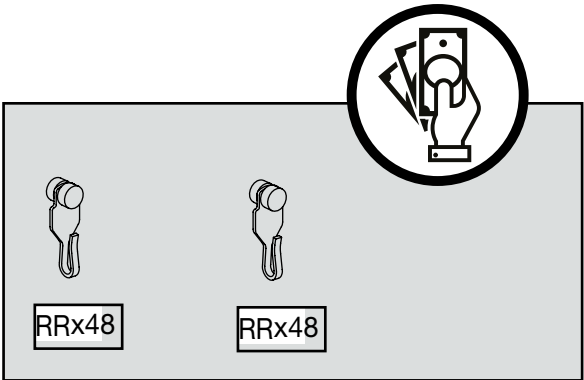
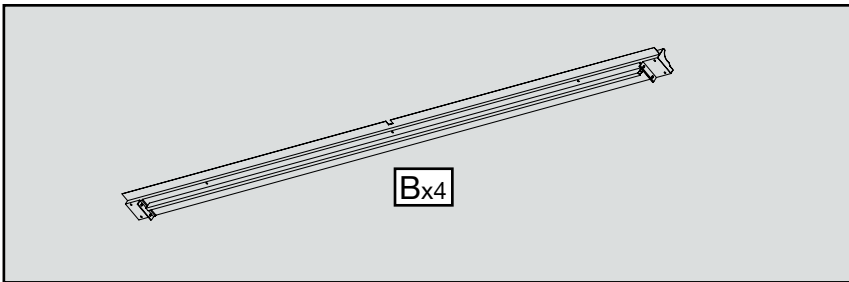
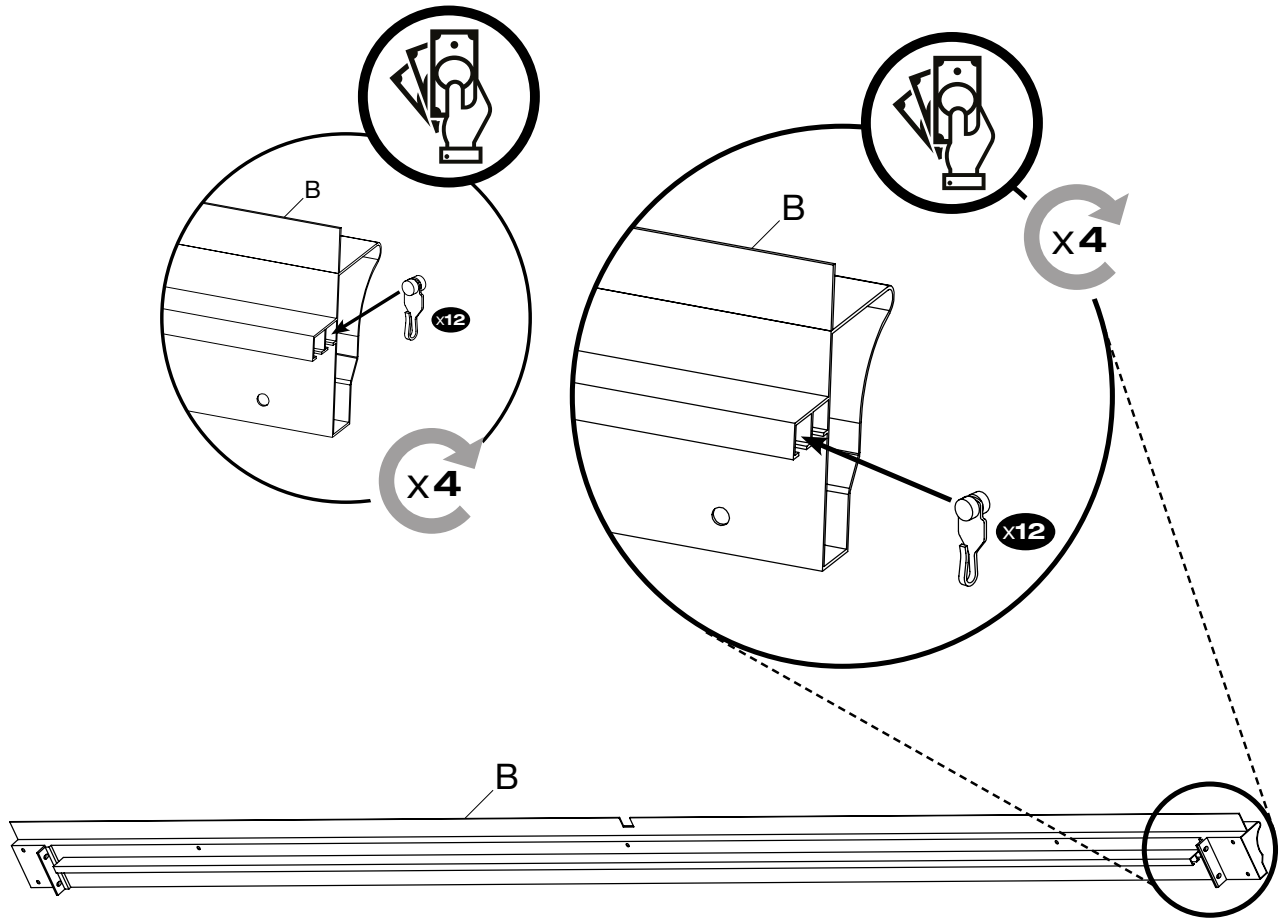
Curtain

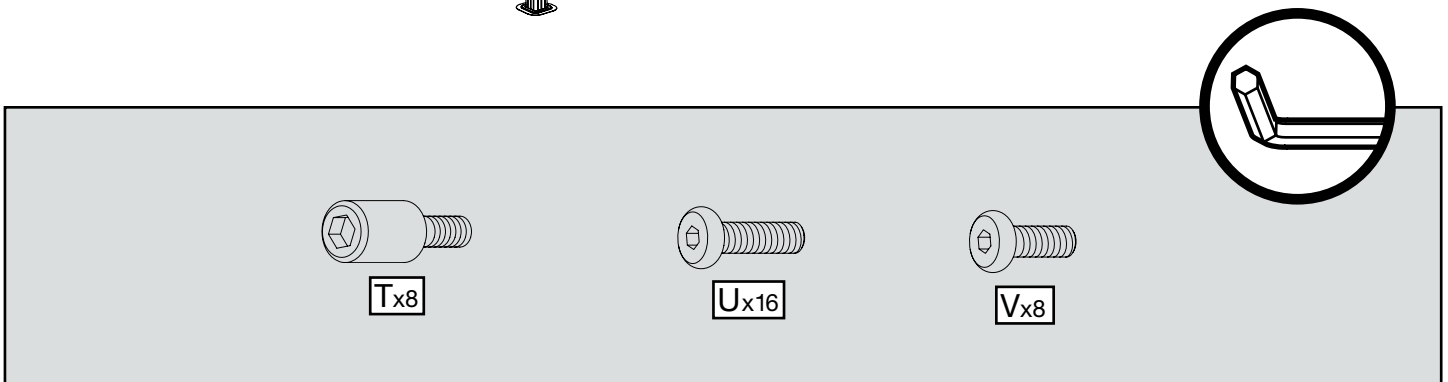
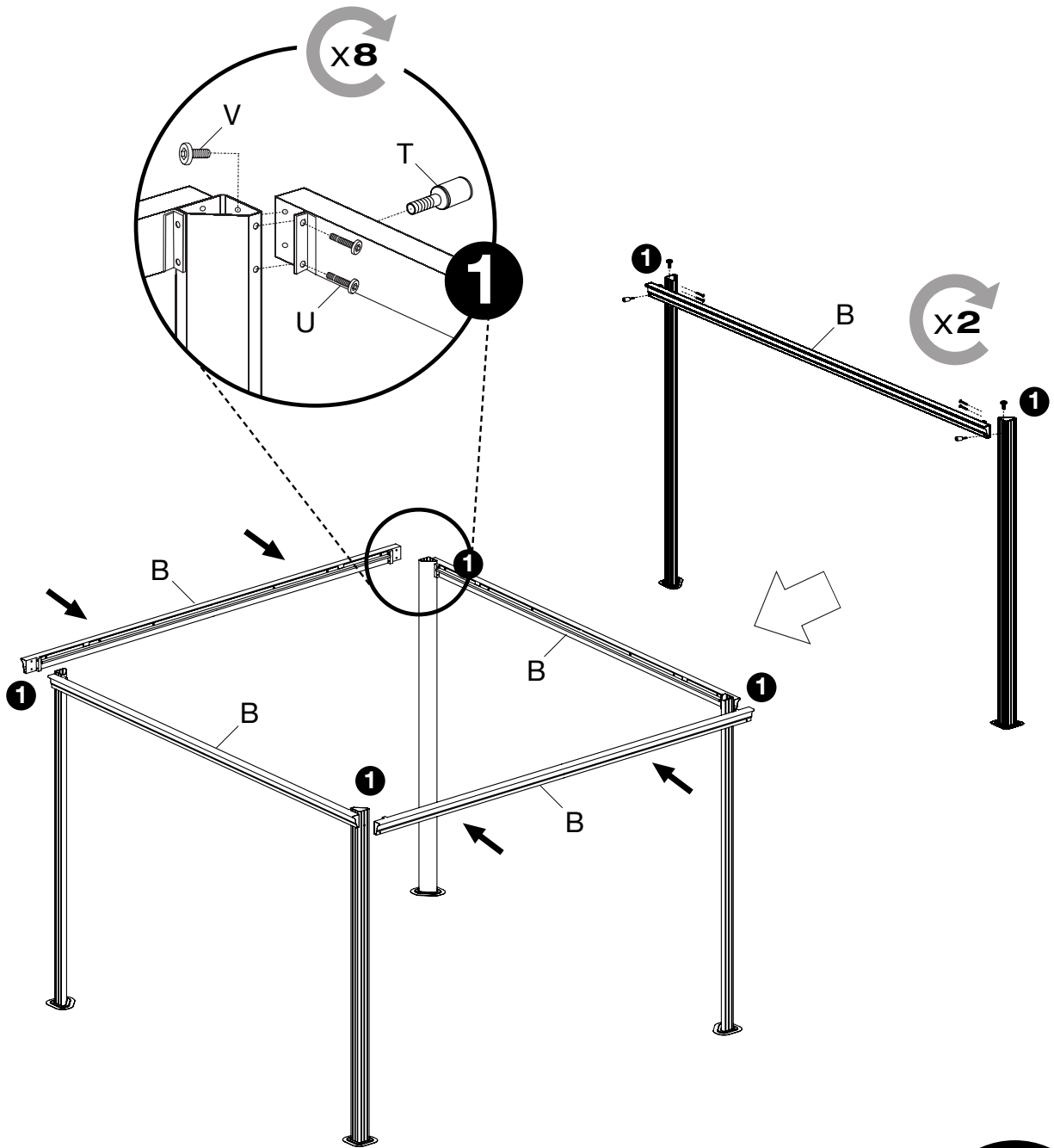
Optional

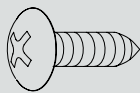
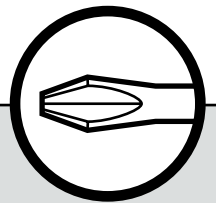
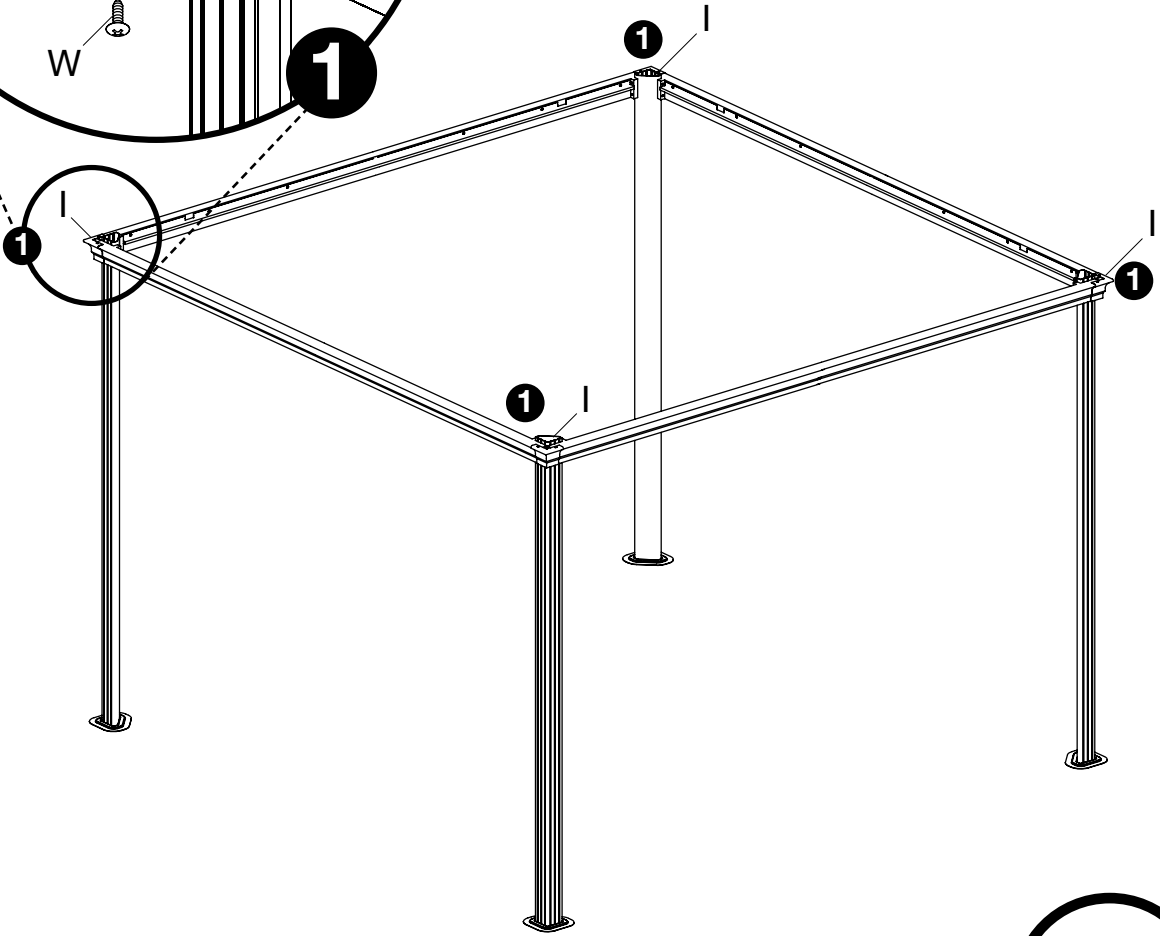
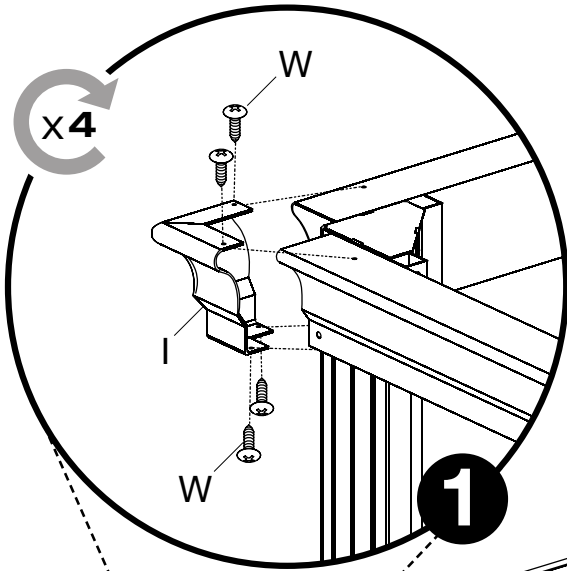




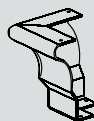




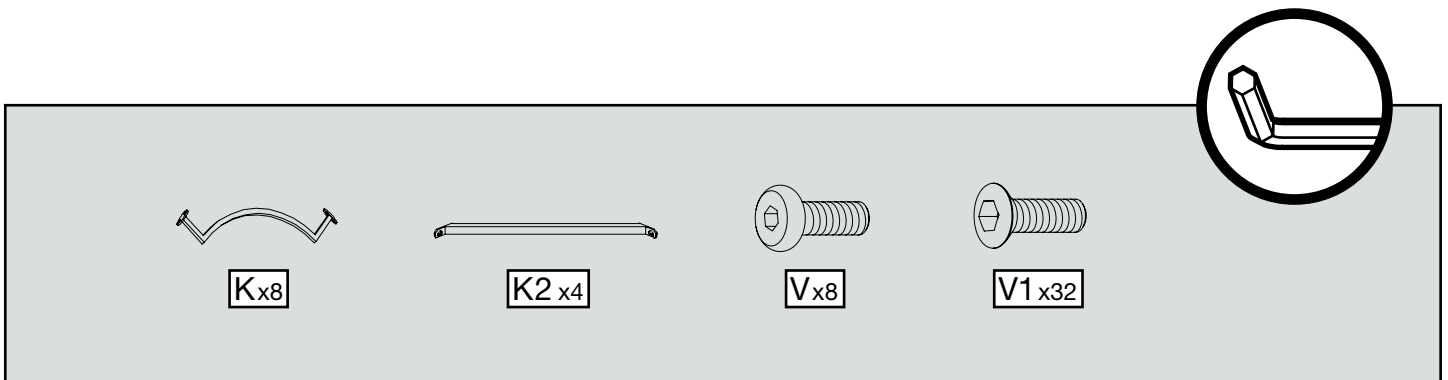
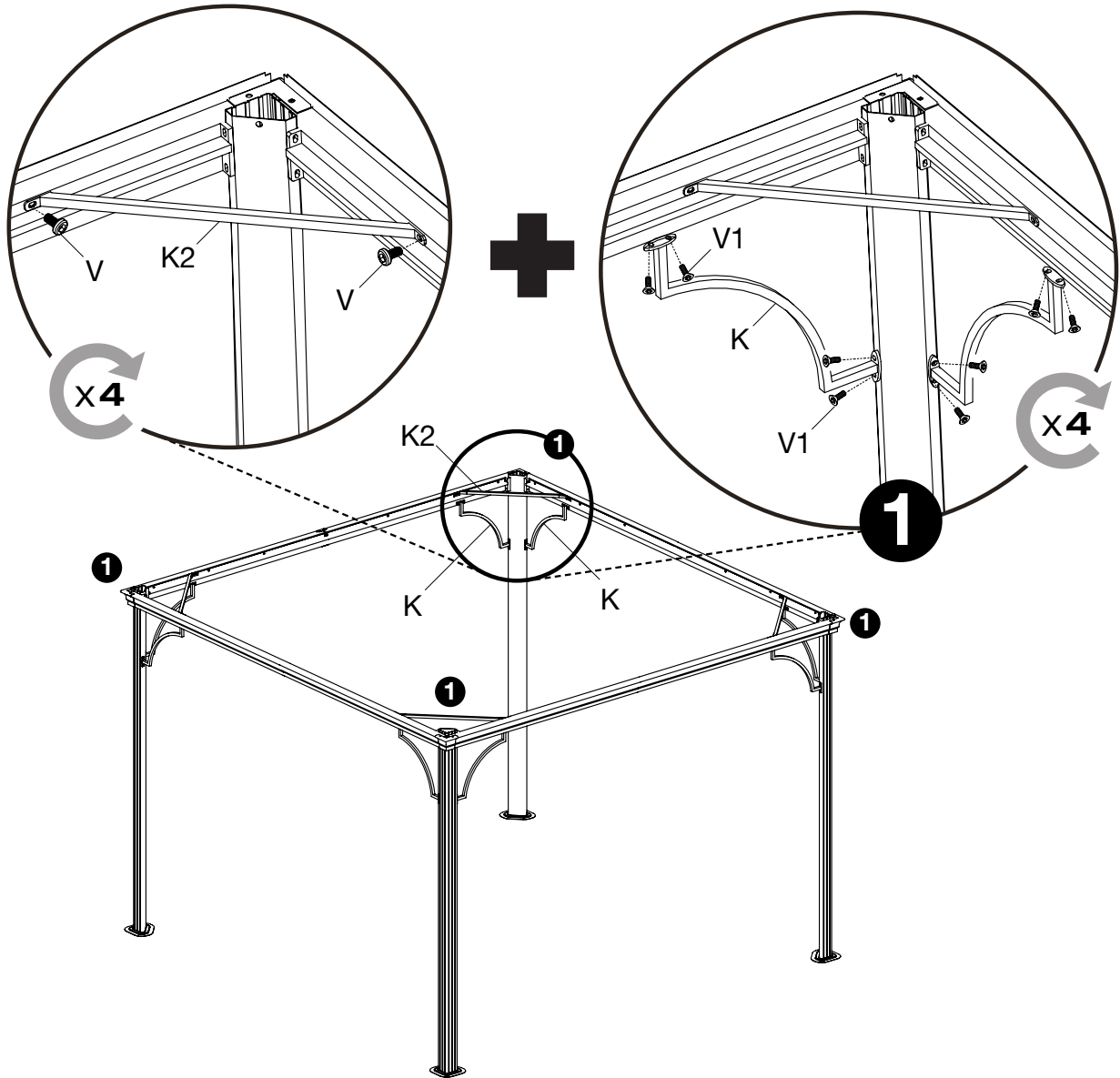


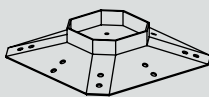
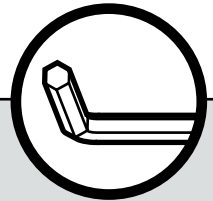
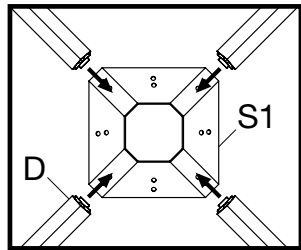
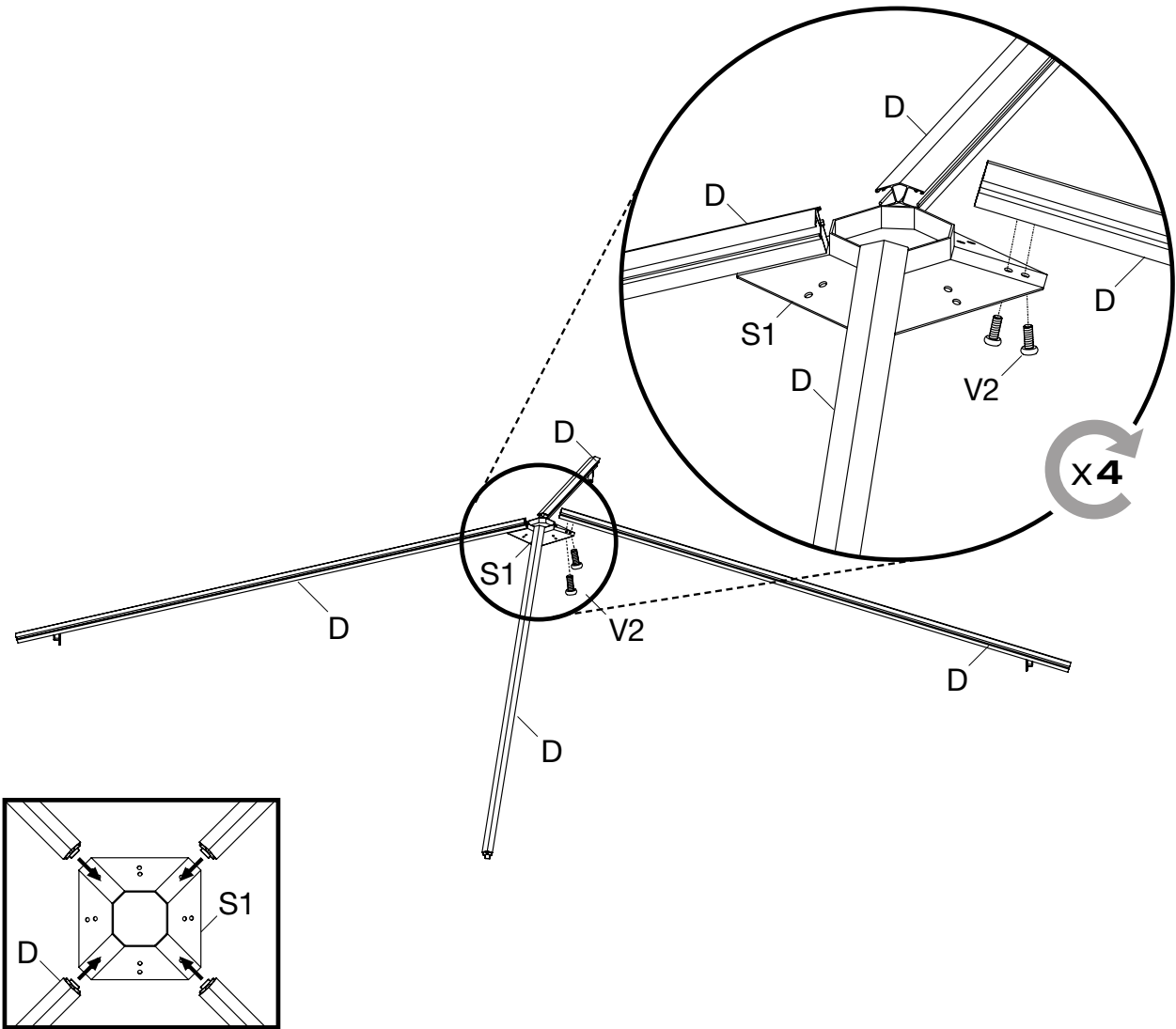


Wx16

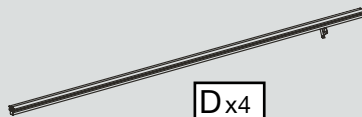


Ix4

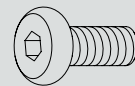




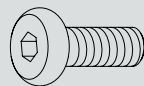
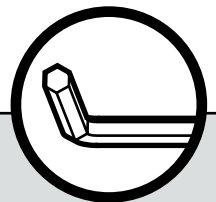
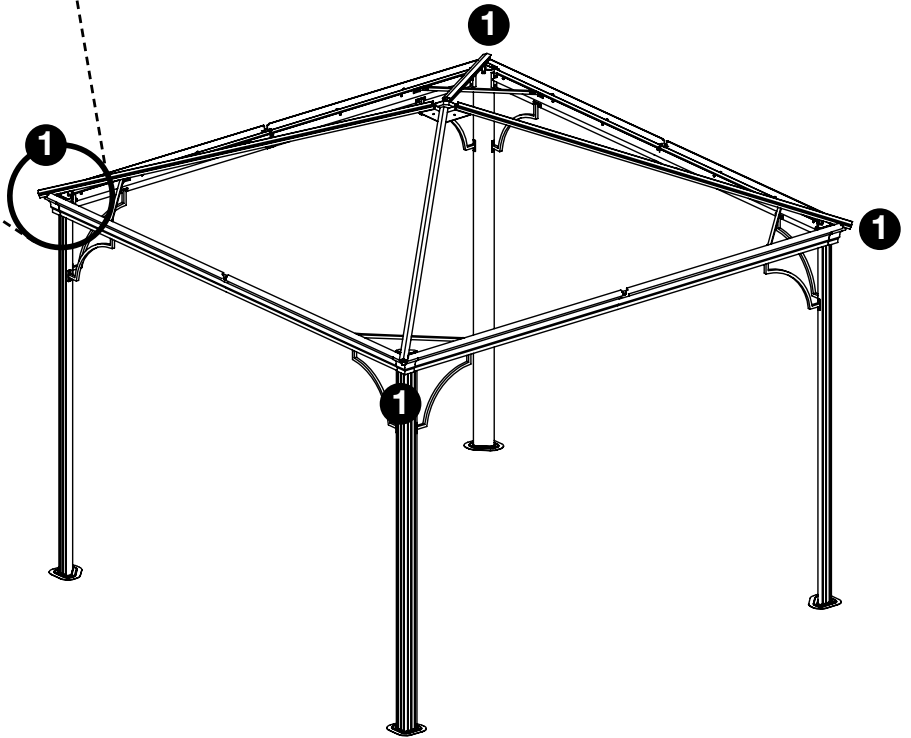
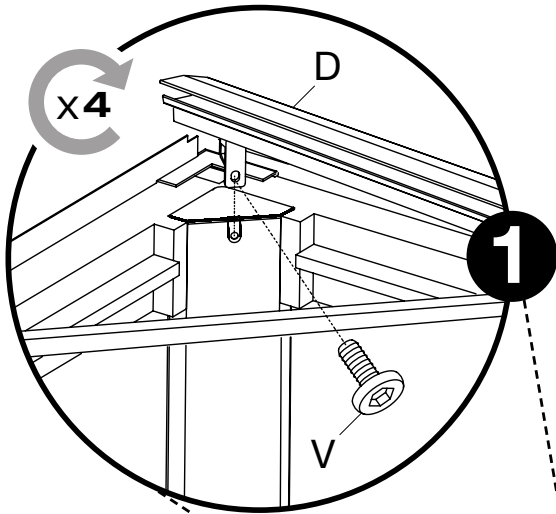
S1x1



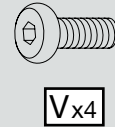
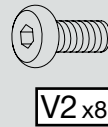
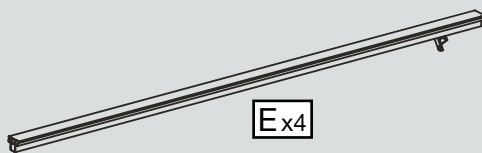
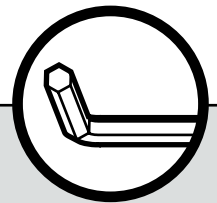
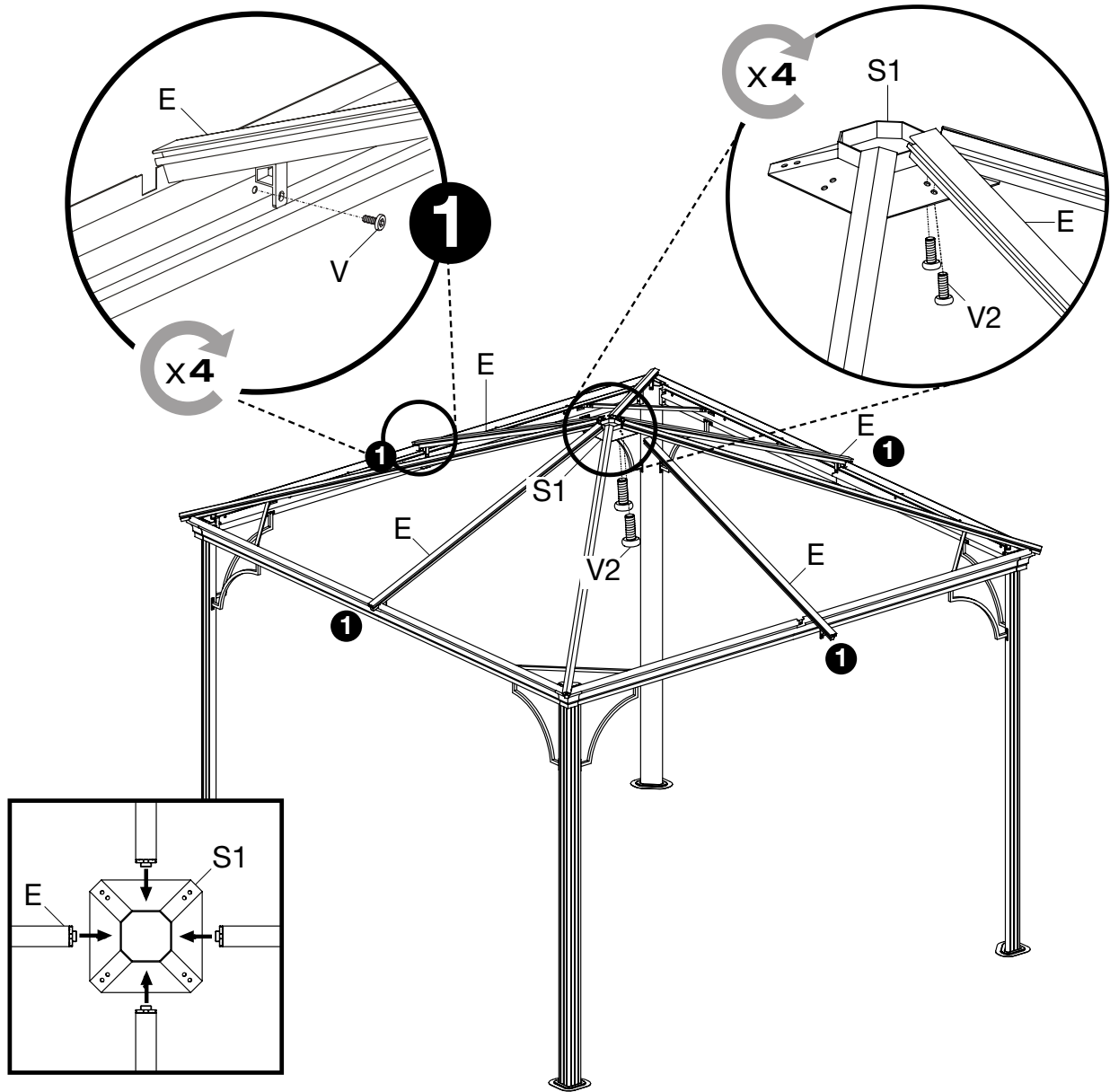
Dx4

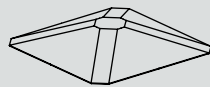
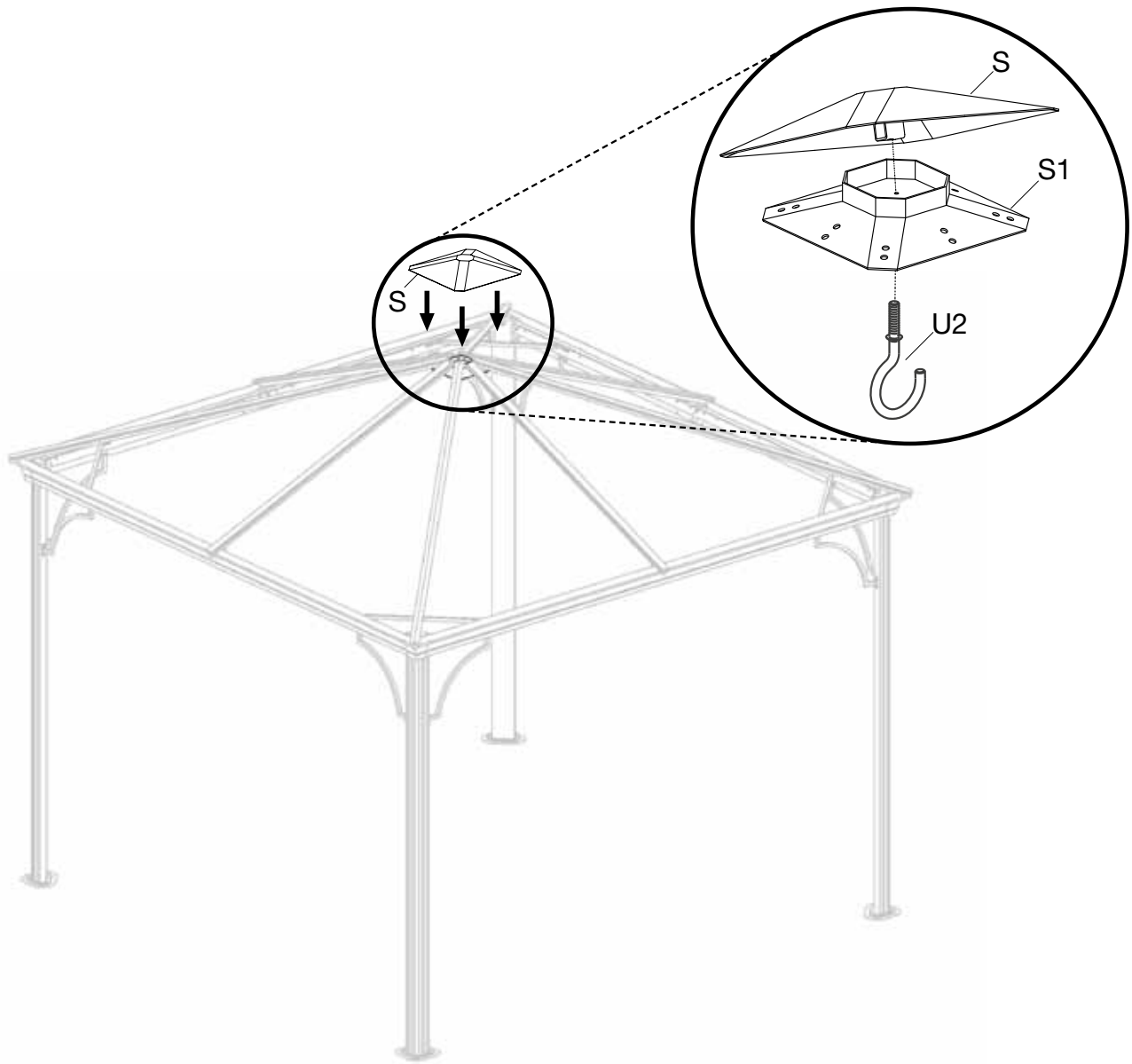


V2x8



Vx4

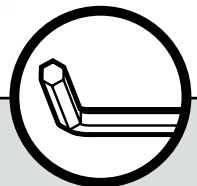


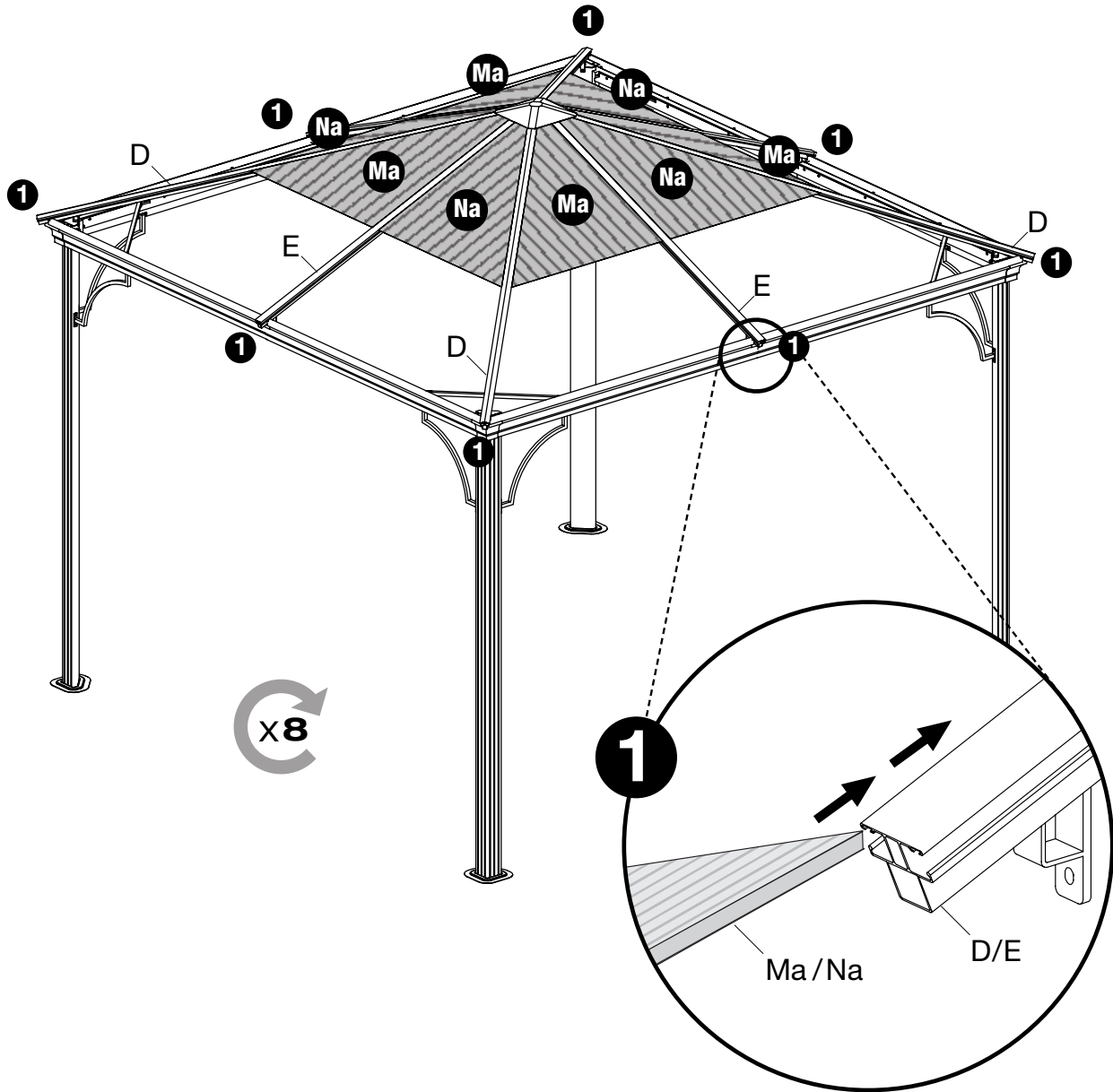


Sx1

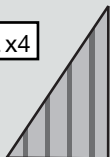


U2 x1



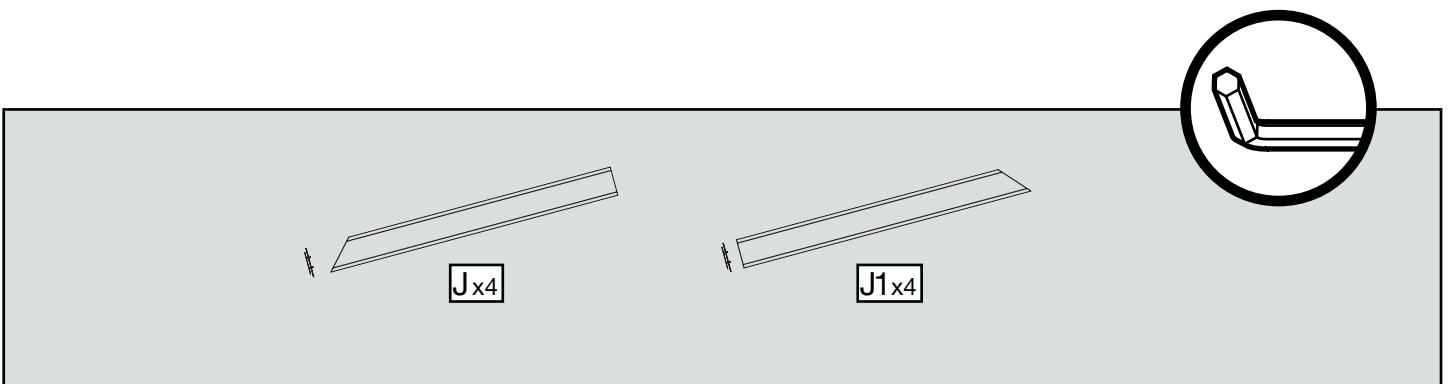
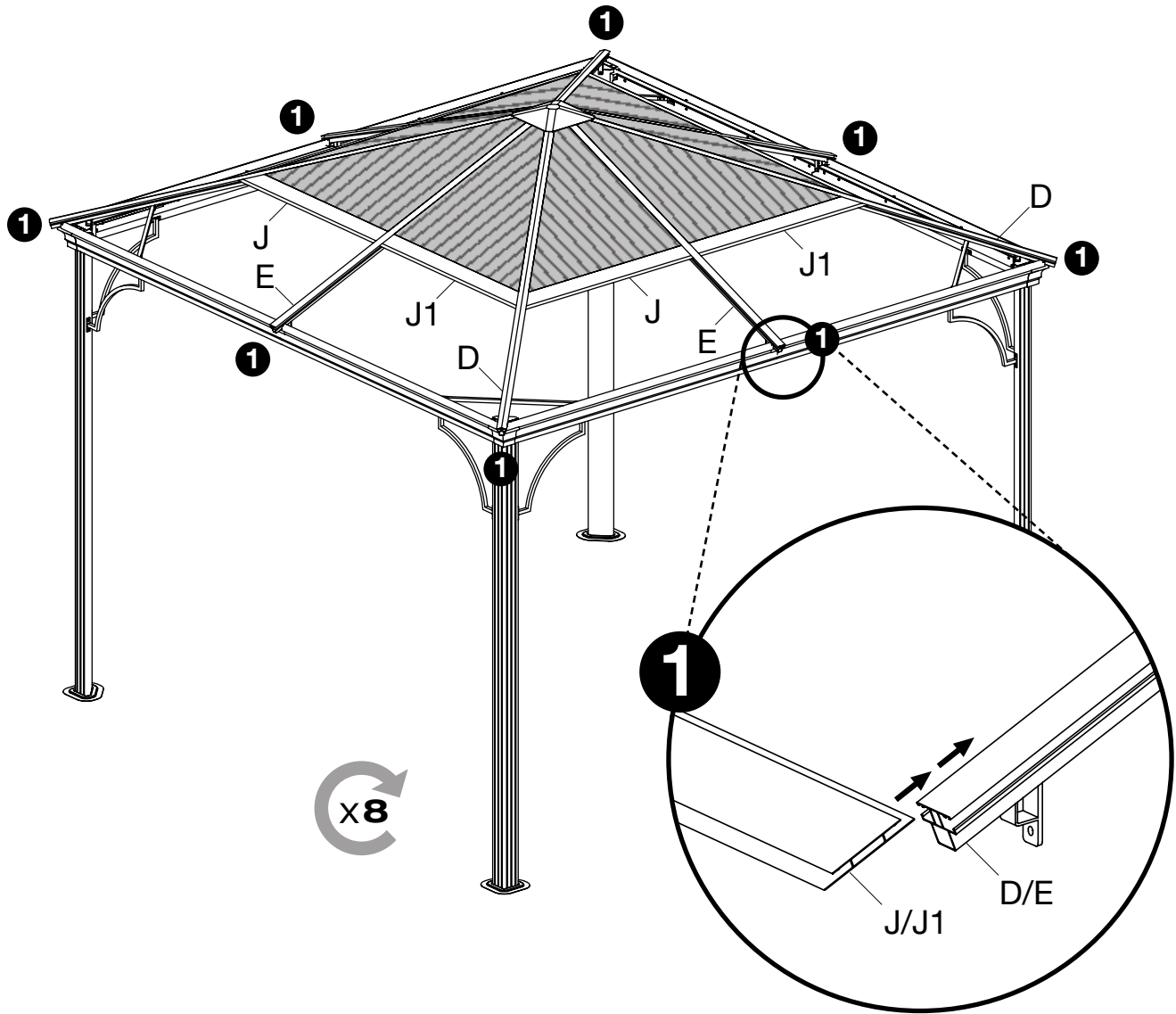


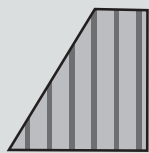
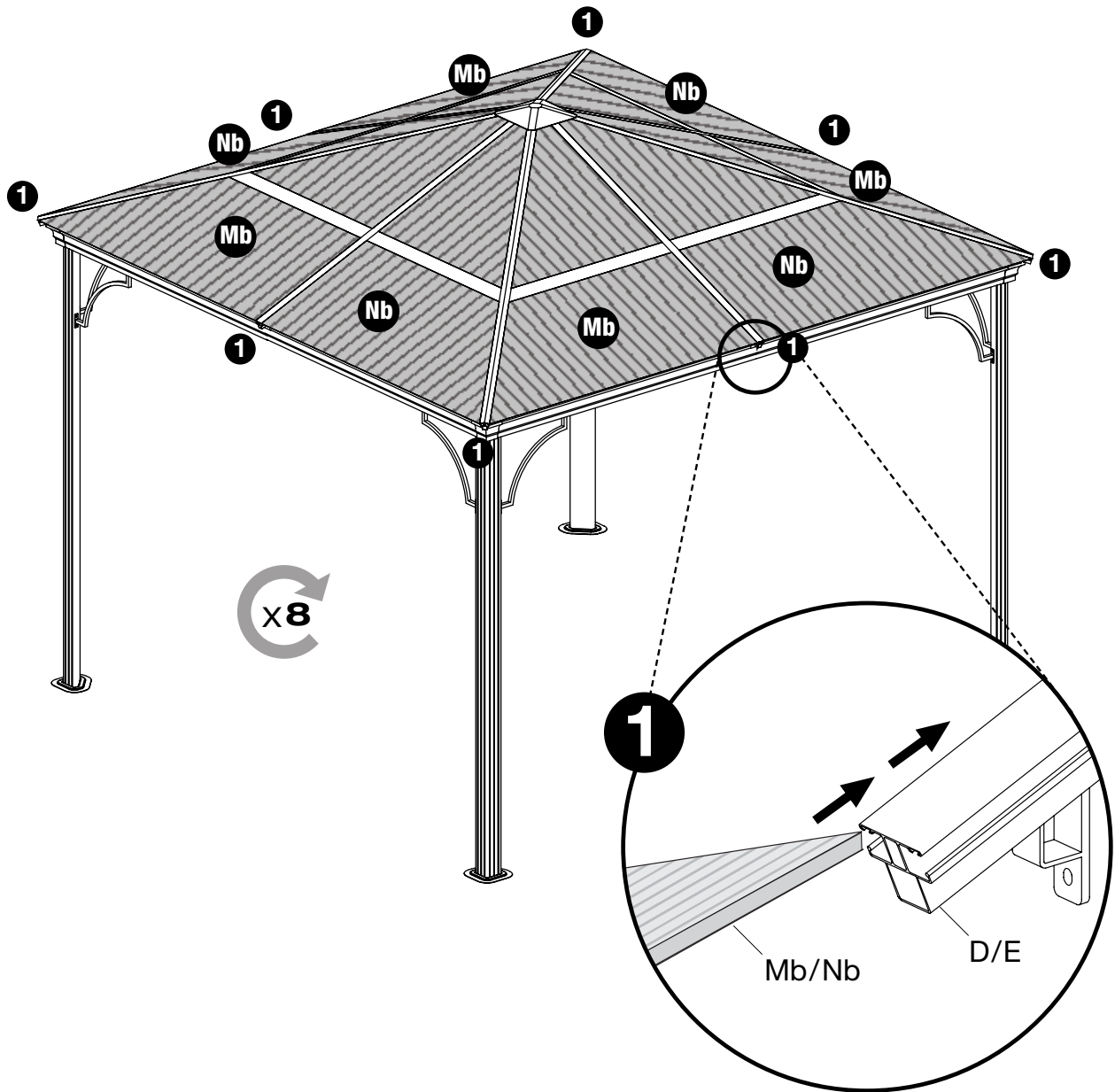
Ma x4



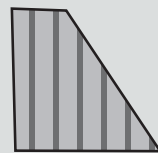
Na x4



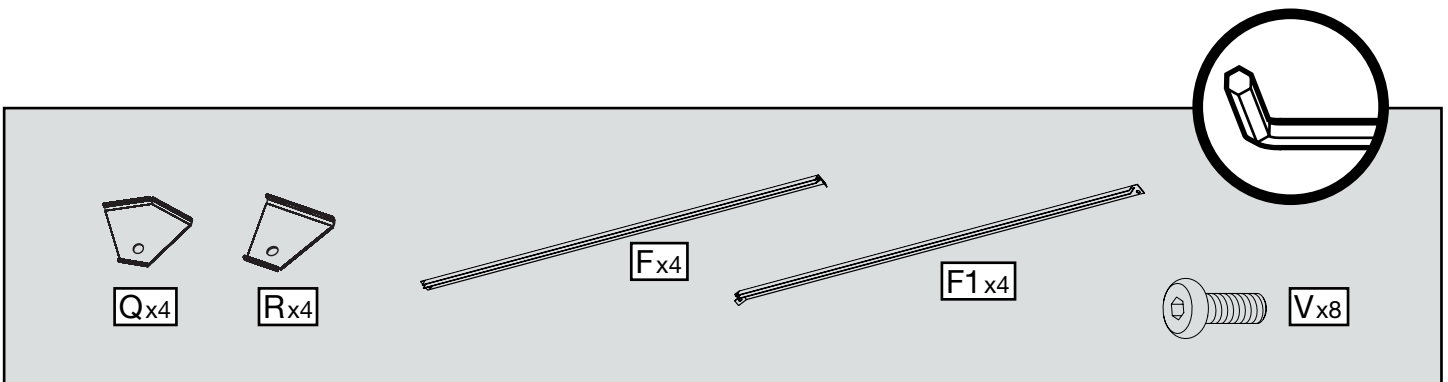
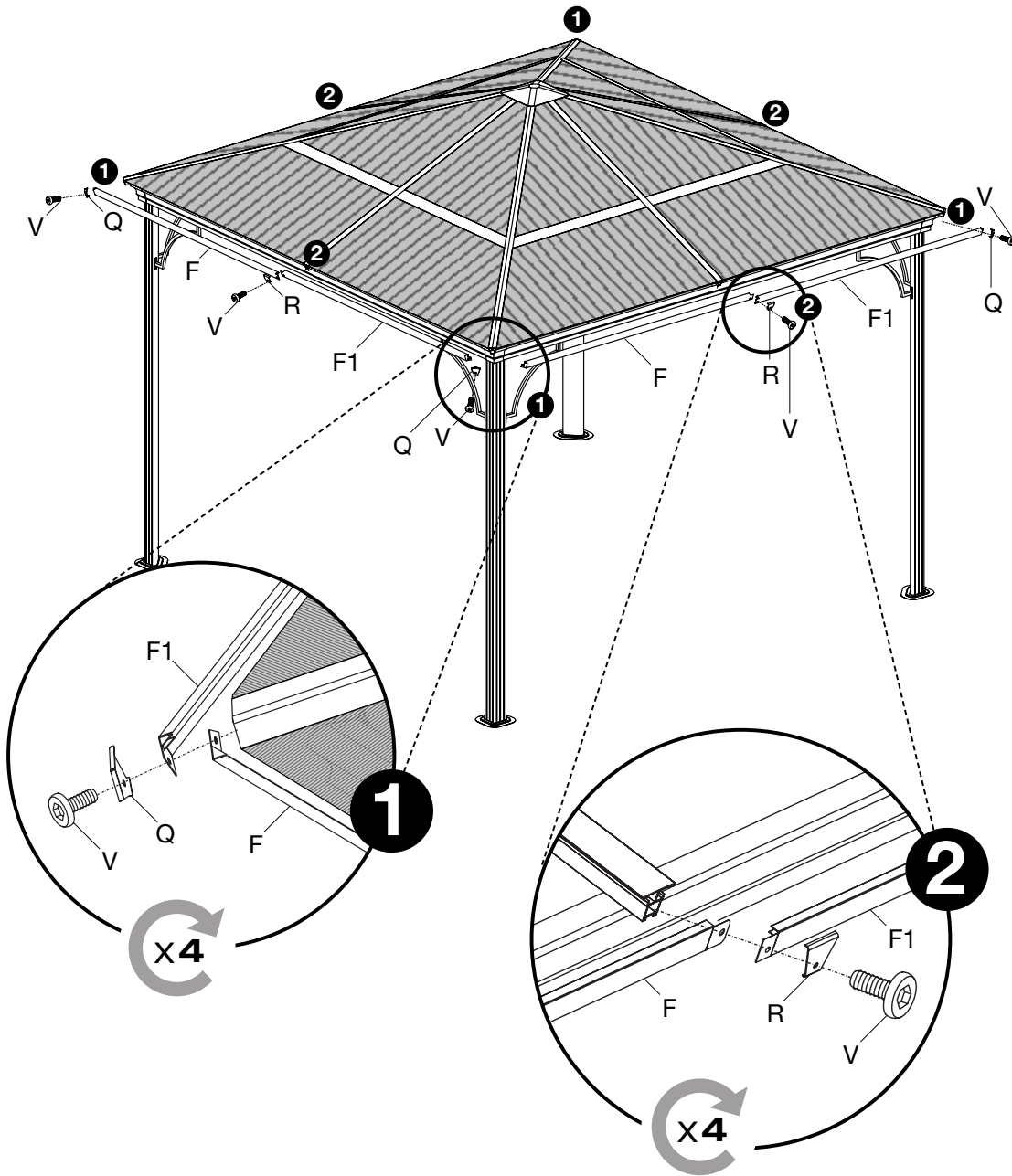


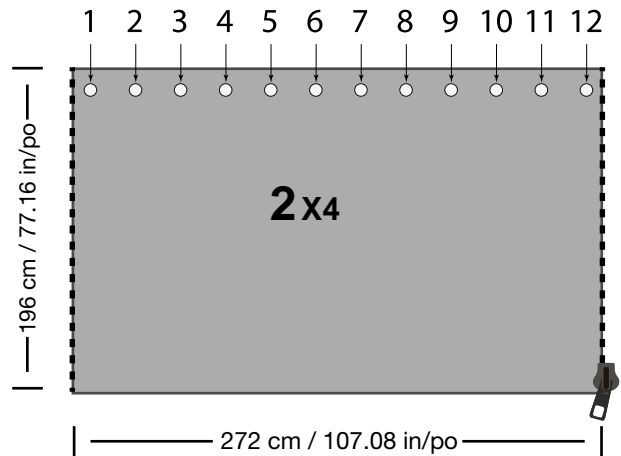
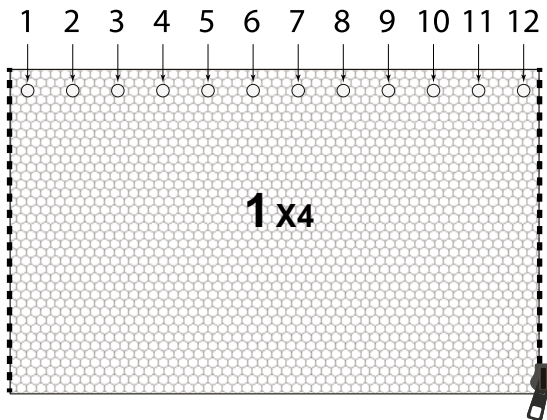
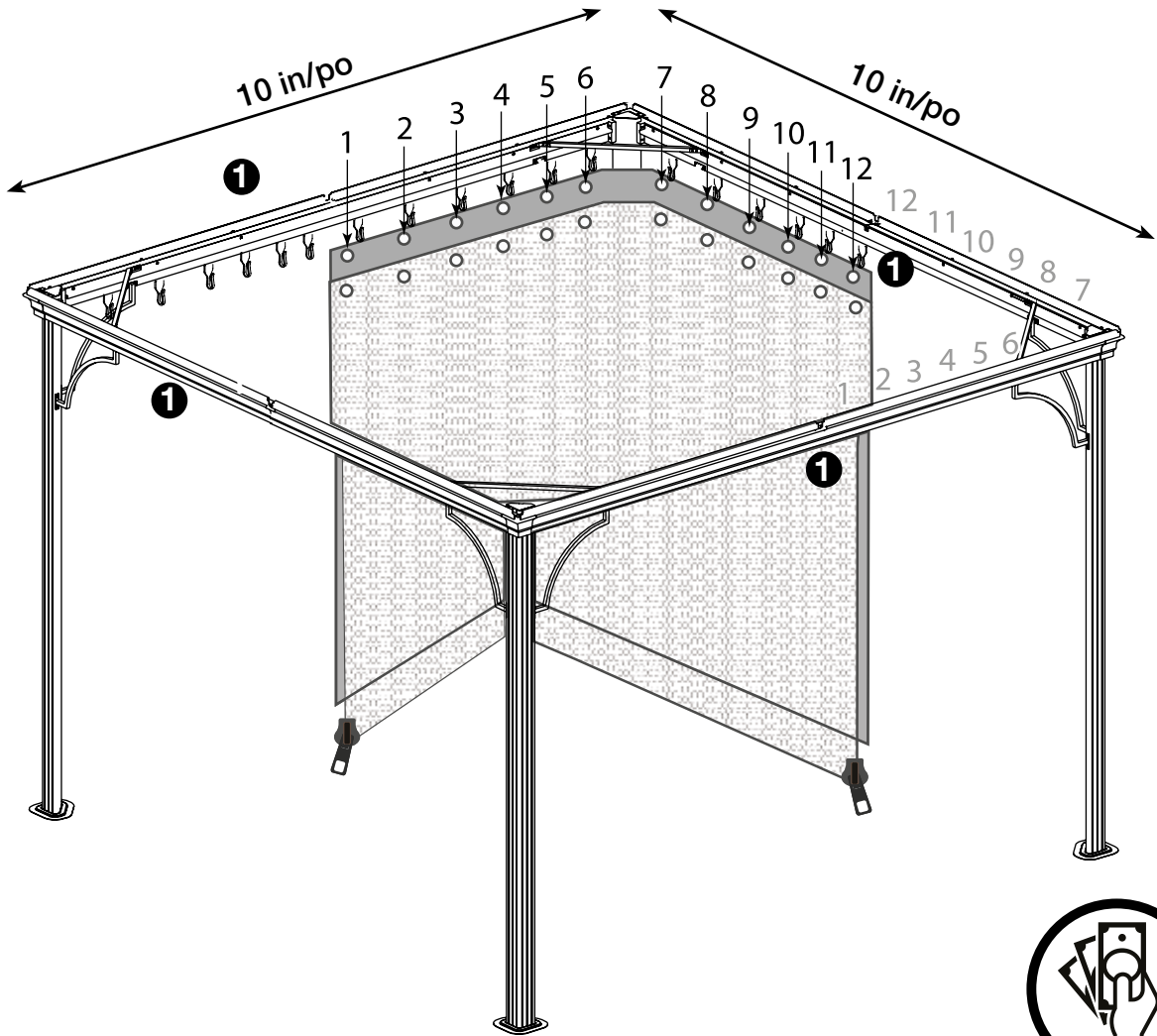


Mb_{x4}



Nb_{x4}





SOJAG ■ I
produits saisonniers • seasonal products